



## JDK Serie / JDK series JDK-300 / JDK-400 / JDK-500

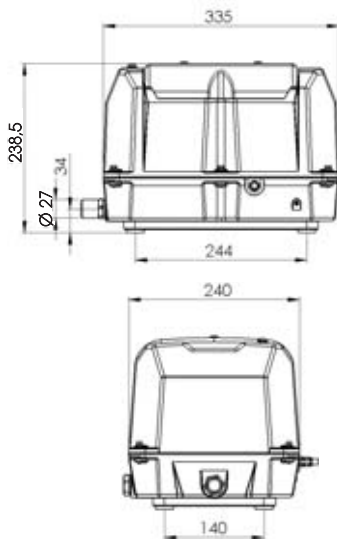
### Produktmerkmale

- Kompaktes Design
- Energieeffizient
- Metallgehäuse

### Product characteristics

- Compact design
- Low energy consumption
- High quality metal housing

### Abmessungen / Dimensions



### Technische Daten / Technical data

| Modell / Model                                      |       | JDK-300                | JDK-400           | JDK-500 |     |
|---|-------|------------------------|-------------------|---------|-----|
| Volumenstrom <sup>1)</sup> / Air flow <sup>1)</sup> | l/min | 0 mbar                 | 525               | 600     | 700 |
|   |       | 50 mbar                | 480               | 560     | 655 |
|   |       | 100 mbar               | 430               | 510     | 600 |
|   |       | 150 mbar               | 375               | 460     | 545 |
|   |       | 200 mbar               | 300               | 400     | 500 |
| Spannung <sup>2)</sup> / Voltage <sup>2)</sup>      | VAC   | 230                    |                   |         |     |
| Leistungsaufnahme / Power consumption               | W     | 200 mbar               | 230               | 360     | 450 |
| Geräuschpegel / Noise level                         | dB(A) |                        | 52                | 54      | 58  |
| Abmessungen / Dimensions                            | mm    | L x B x H<br>L x W x H | 335 x 240 x 238.5 |         |     |
| Schlauchanschluss / Connection                      | mm    | Ø außen<br>Ø outside   | 27                |         |     |
| Nettogewicht / Net weight                           | kg    |                        | 18                |         |     |

<sup>1)</sup> Die tatsächliche Leistung kann bis zu +/- 10% von den Angaben abweichen

<sup>2)</sup> Werte bei 50 Hz

<sup>1)</sup> Product performance may vary +/- 10% from performance curves

<sup>2)</sup> Values at 50 Hz

### Ersatzteile / Zubehör Spare Parts / Accessories

| Ersatzteile / Spares         | Bestell-Nr. / Code                         |
|------------------------------|--|
| Reparatur-Kit / Service Kit  | K-JDK-150/500-D                            |
| Membran-Set / Diaphragm Sets | D-JDK-150/500                              |
| Filter / Filter              | FILTER-JDK-150/500                         |
| Magnet / Magnet              | K-JDK-150/200-300/400-M<br>K-JDK-250/500-M |
| <b>Zubehör / Accessories</b> |  |
| Manometer / Pressure Gauge   | BP1  |

### Leistungsdaten / Performance data

